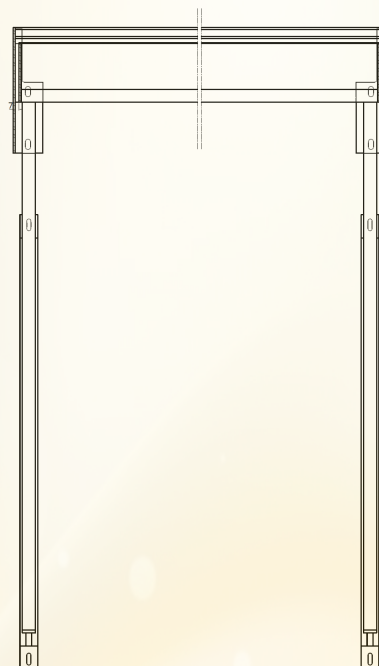
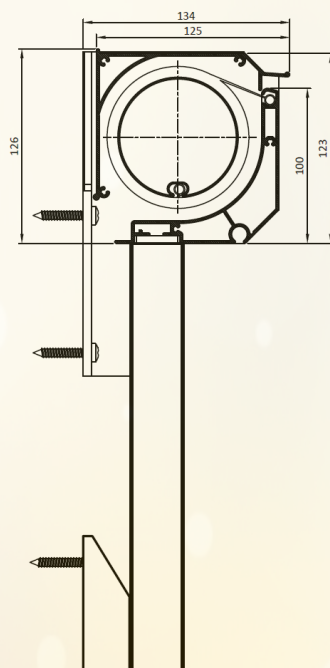
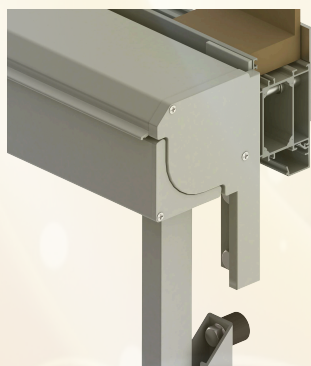


Carré 125

Kapsteun B / Support B



bevestiging kast door zijdelingse steunen
fixation du caisson par des supports latéraux



Toepassingen:

- Buitenzonwering uitvalscherm
- Uitvoering in voorbouw met vierkante kast 125x125mm
- Het uitvalprofiel heeft een afmeting van 100x100mm
- In opgetrokken toestand vormen de kast en het uitvalprofiel één vierkant geheel.
- Omkasting kan niet in een nis geplaatst worden
- **Befestiging van de omkasting door zijdelingse steunen**
- Geleiders kunnen niet achter de slag geplaatst worden
- maximale breedte = 4800 (voor één doek), niet koppelbaar
- Maximale projectie = 1500mm (1000-1150-1350-1500)
- Max. windbestendigheid 12 m/s (afhankelijk van omliggende factoren)
- Windklasse 3 binnen de norm EN13561
- Acryldoeken: naadloos of met genaaide banendoek
- Specificaties van motoren en besturingen op aanvraag beschikbaar
- Alle bevestigingsmaterialen in RVS

Application:

- Protection solaire extérieure à projection
- Montage sur le châssis avec caisson carré 125x125mm
- Le profilé sortant affiche des dimensions de 100x100mm.
- En position fermée, le caisson et le profilé sortant forment un ensemble carré
- Le caisson ne peut pas être encastré
- **Fixation du caisson par des supports latéraux**
- Les guides ne peuvent pas être placés derrière le parement
- Largeur maximale = 4800mm (pour 1 toile) – non couplable
- Projection maximale = 1500mm (1000-1150-1350-1500)
- Résistance maximale au vent 12 m/s (en fonction des facteurs environnants)
- Résistance au vent jusqu'à la classe 3 de la norme EN13561
- Tissus acryliques : sans couture ou avec bandes cousues
- Spécifications des moteurs et des commandes disponibles sur demande
- Toutes les fixations sont en acier inoxydable