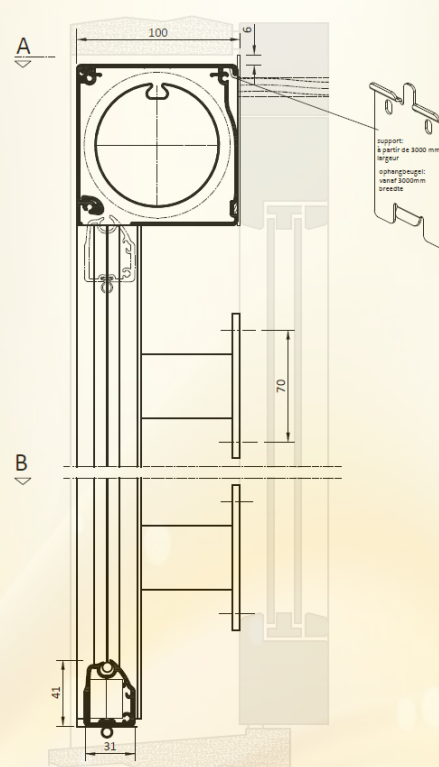
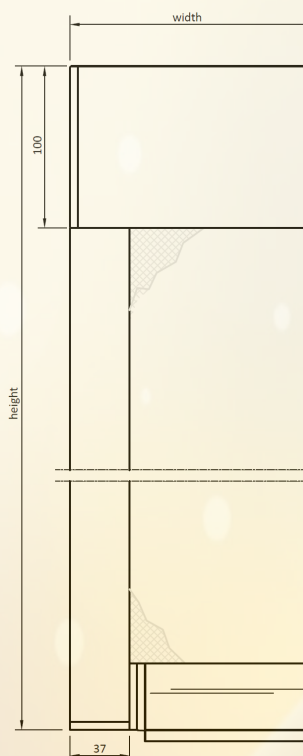


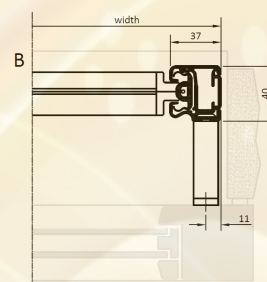
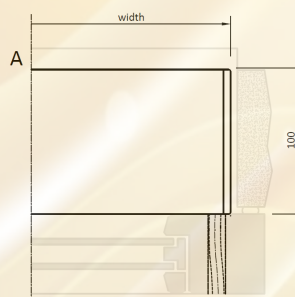
EVE 078 100 AWA voorbouw/applique



AnemoScreen 100



E external
V vertical
E electrical
078 roller Ø63
100 headbox 100x100mm
A angular headbox
W windresistant
A angular guiding



Toepassingen:

- Verticale buitenzonwering
- Uitvoering in voorbouw met vierkante kast 100x100
- Uitvoering met metalen oprolbuis 78mm
- Uitvoering met onderlat 31/41
- Uitvoering met compacte aluminium geleider 37/40, naadloos zonder storende schroeven
- Geleider met inlage voor rits (windbestendiger)
- Kast voorgesassembleerd voor een gemakkelijke installatie
- Ophangbeugel kast vanaf 3m breedte
- Asymmetrische rits over de volledige hoogte van doek
- Afrolling glasvezeldoek van het raam weg (**type B**)
- Onderlat verdwijnt deels in de kast
- Kast is toegankelijk voor onderhoud
- Zijkanten in aluminium, gelakt in de kleur van de kast
- Alle bevestigingsmaterialen in RVS
- Specificaties van motoren en besturingen op aanvraag beschikbaar
- Windklasse 6 binnen de norm EN13561

Application:

- Protection solaire extérieure, enroulement vertical
- Montage sur le châssis avec caisson carré 100x100
- Exécution avec tube en acier 78mm
- Exécution avec barre de charge type 31/41
- Exécution avec guidage compacte en alu 37/40, look extérieur tout lisse, sans visse visible
- Guidage avec insert pour zip (résistance au vent)
- Caisson pré-assemblé pour faciliter le montage
- Support de fixation pour caisson départ largeur de 3m
- Zip asymétrique sur toute la hauteur de la toile
- Déroulement de la toile éloigné du châssis (**type B**)
- La barre de charge entre partiellement dans le caisson
- Caisson ouvrable pour l'entretien
- Les flasques latérales du caisson sont en aluminium et seront laquées dans le ton du caisson
- Toutes les fixations sont en acier inoxydable
- Spécifications des moteurs et systèmes de commande disponibles sur demande
- Résistance au vent jusqu'à la classe 6 de la norme EN13561